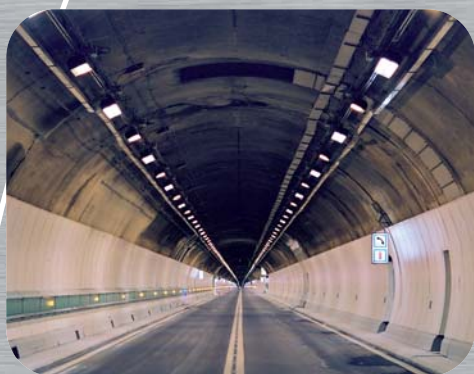


# Sicurezza nelle gallerie : Cassetta EXPRESS® Fuoco

**Prima cassetta resistente al fuoco in poliestere, conforme alla norma EN 50362, senza sezionamento della dorsale**



- **Illuminazione di sicurezza**, illuminazione d'emergenza
- **Resistenza al fuoco** : continuità elettrica garantita a 850 °C per 120 minuti secondo la norma EN 50362.  
Classificazione fuoco / fumi : **M1 F0**
- **Leggera ed economica** : in compound poliestere caricato fibra di vetro
- **Installazione rapida** senza sezionamento della linea dorsale
- **Derivazione verso la lampada** con connettore TUNNEL IP68 o con pressacavo.
- **Nessuna corrosione galvanica** tra canalina e cassetta
- **Classe d'isolamento II**



**ILLUMINAZIONE  
DI SICUREZZA**



**SEGNALETICA**



**RILEVAMENTO**

# Cassette di derivazione **resistenti al fuoco**

## Senza sezionamento della dorsale

**850 °C secondo la EN 50362**

### Cassette EXPRESS® in compound poliestere caricato fibra di vetro senza alogeni

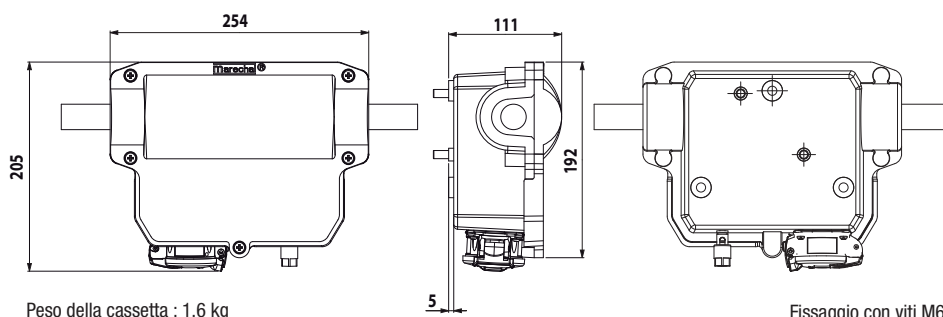


Realizzate in compound poliestere caricato fibra di vetro, queste cassette assicurano la derivazione **senza sezionamento della dorsale**, con cavo tipo FTG10(O) M1 0.6 KV conforme alla norma EN 50362.

Due guarnizioni permettono il posizionamento istantaneo del cavo con diametro esterno max. 28 mm, assicurando la tenuta stagna.

Il coperchio è fissato alla cassetta con viti imperdibili in acciaio inox.

■ <b>Resistenza al fuoco :</b>	Continuità elettrica della linea principale garantita a 850°C per 120 minuti secondo il programma di sollecitazione termica definito nella norma EN 50362.
■ <b>Morsetti di derivazione :</b>	2 morsetti a perforazione d'isolante tipo S. <ul style="list-style-type: none"><li>• 2 derivazioni max. con connettore Marechal</li><li>• 3 derivazioni max. con pressacavo</li></ul>
■ <b>Protezione della derivazione :</b>	Realizzata attraverso fusibili
■ <b>Morsetto di terra :</b>	Esterno
■ <b>Grado di protezione :</b>	IP66 secondo la norma EN 60529
■ <b>Resistenza meccanica :</b>	IK09 secondo la norma EN 50102
■ <b>Classificazione fuoco / fumi :</b>	M1 F0
■ <b>Autoestinguenza :</b>	UL94-V0
■ <b>Certificato di prova IMQ :</b>	AC.00646



### Opzioni

- Finestra di accesso ai fusibili
- Piastra di montaggio su canalina
- Spia di presenza tensione

*Altre opzioni su richiesta : consultateci.*

